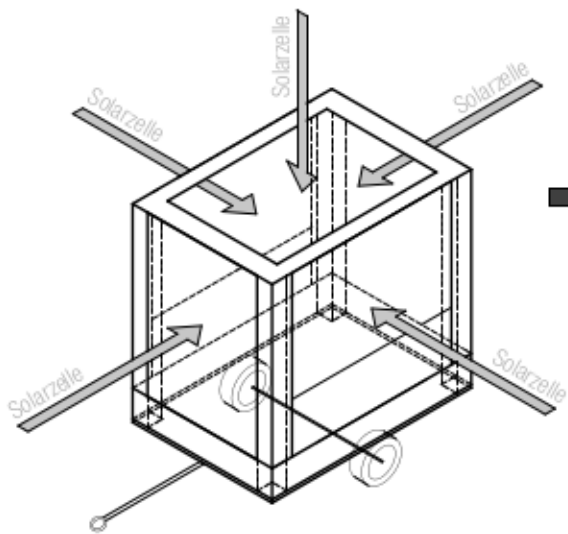
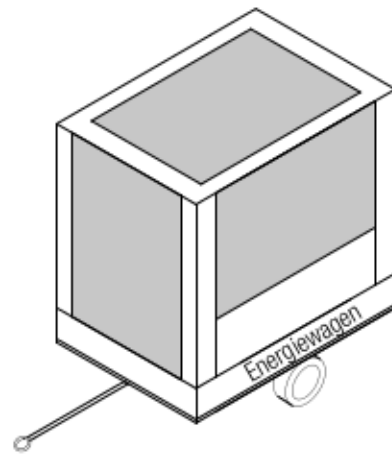


Konstruktion



Solarzellen eingeklappt



Solarzellen ausgeklappt

